

ПОРЯДОК

подачи в Евразийское патентное ведомство заявления о проведении ускоренной экспертизы заявки в соответствии с пилотной программой ускоренного патентного делопроизводства между Евразийским патентным ведомством и Финским ведомством по патентам и регистрации

Пилотная программа ускоренного патентного делопроизводства между Евразийским патентным ведомством и Финским ведомством по патентам и регистрации (пилотная программа PRH) будет действовать в течение трех лет с 1 августа 2020 г. по 31 июля 2023 г. Действие пилотной программы PRH может быть продолжено по взаимному согласию Евразийского патентного ведомства (ЕАПВ) и Финского ведомства по патентам и регистрации (PRH).

ЕАПВ и PRH могут завершить пилотную программу PRH, если объем участия в ней превысит их возможности по ускоренному рассмотрению заявок. В случае завершения пилотной программы PRH ведомствами будут опубликованы соответствующие сообщения.

1. Требования к заявке

1.1. Евразийская заявка (включая заявку, поданную в рамках Договора о патентной кооперации (РСТ), переведенную на региональную стадию в ЕАПВ), в отношении которой испрашивается участие в пилотной программе PRH, и соответствующая заявка, послужившая основанием для подачи заявления о проведении ускоренной экспертизы заявки в соответствии с пилотной программой PRH (заявление PRH), должны иметь одинаковую наиболее раннюю дату приоритета либо дату подачи заявки.

Заявкой, послужившей основанием для подачи заявления PRH (заявка PRH), может являться:

(i) заявка, поданная в PRH (примеры приведены в приложении № 1 рис. А – М), или

(ii) заявка РСТ, в отношении которой PRH действовало как международный поисковый орган (МПО) и/или орган международной предварительной экспертизы (ОМПЭ) (примеры приведены в приложении № 2 рис. А – Е).

1.2. Заявка PRH должна иметь, по крайней мере, один пункт формулы изобретения, признанный патентоспособным PRH, действующим в качестве национального патентного ведомства или в качестве МПО и/или ОМПЭ.

Пункт формулы изобретения, квалифицированный PRH, действующим в качестве МПО и/или ОМПЭ, как обладающий новизной, изобретательским уровнем и промышленной применимостью в соответствии с РСТ, считается для целей настоящего Порядка признанным PRH патентоспособным.

Пункты формулы изобретения заявки РРН считаются «признанными патентоспособными», если РРН ясно определило эти пункты формулы изобретения как патентоспособные в последнем решении (уведомлении) ведомства, даже если по этой заявке еще не выдан патент.

1.3. Все пункты первоначальной или измененной формулы изобретения по евразийской заявке, по которой подано заявление РРН, должны в достаточной степени соответствовать одному или нескольким пунктам формулы изобретения, признанным патентоспособными в РРН.

Пункты формулы изобретения признаются в достаточной степени соответствующими, если с учетом различий вследствие перевода на русский язык и формата представления пунктов формулы изобретения пункты формулы изобретения по евразийской заявке имеют идентичный или схожий объем притязаний, что и пункты формулы изобретения по заявке РРН, или пункты формулы изобретения по евразийской заявке имеют более узкий объем притязаний, чем пункты формулы изобретения по заявке РРН.

Пункт формулы изобретения в евразийской заявке считается имеющим более узкий объем притязаний, если пункт формулы изобретения в заявке РРН был изменен путем внесения дополнительных признаков из описания и/или формулы изобретения.

Пункт формулы изобретения в евразийской заявке не признается в достаточной степени соответствующим, если он представляет собой новую или иную категорию пунктов по сравнению с теми пунктами, которые были признаны патентоспособными РРН. Например, если пункты формулы изобретения в заявке РРН характеризуют только способ производства продукта, то внесенные в евразийскую заявку пункты формулы изобретения, характеризующие продукт и зависимые от соответствующих пунктов формулы изобретения на способ производства продукта, не будут считаться в достаточной степени соответствующими.

Не является обязательным включение в евразийскую заявку всех пунктов формулы изобретения, признанных патентоспособными по заявке РРН (исключение пунктов формулы изобретения допустимо).

Любой пункт формулы изобретения, измененный или добавленный после удовлетворения заявления РРН, но до первого уведомления экспертизы ЕАПВ, должен в достаточной степени соответствовать пункту формулы изобретения, признанному патентоспособным по заявке РРН. Любой пункт формулы изобретения, измененный или добавленный после первого уведомления экспертизы ЕАПВ, не обязательно должен быть в достаточной степени соответствующим пункту формулы изобретения, признанному патентоспособным в РРН, при условии, что изменения вносятся заявителем в целях преодоления (снятия) замечаний экспертизы, касающихся несоответствия изобретения/пункта формулы изобретения требованиям нормативных правовых актов Евразийской патентной организации.

1.4. На момент подачи заявления РРН в ЕАПВ по евразийской заявке не начата экспертиза по существу.

1.5. В отношении евразийской заявки должно быть подано ходатайство о

проведении экспертизы по существу и уплачена пошлина за проведение экспертизы по существу.

2. Документы, необходимые для участия в пилотной программе РРН

Для участия в пилотной программе РРН заявителю необходимо:

(a) подать в ЕАПВ заявление РРН. Форма заявления РРН размещена на веб-портале ЕАПО в разделе «Документы/бланки заявлений» (приложение № 3);

(b) представить копии всех решений (уведомлений) РРН, которые имеют отношение к экспертизе заявки на соответствие изобретения условиям патентоспособности, которые были направлены по соответствующей заявке, и их перевод на русский или английский язык, или представить копию последнего рабочего продукта на международной фазе заявки РСТ – письменное сообщение МПО, или, в случае если было подано требование в соответствии с главой II РСТ, – письменное сообщение ОМПЭ, или заключение международной предварительной экспертизы, а также его перевод на русский или английский язык;

(c) представить копии всех пунктов формулы изобретения, которые были признаны патентоспособными РРН, и их перевод на русский или английский язык;

(d) представить копии ссылочных документов, процитированных экспертом РРН.

Если ссылочный документ является патентным документом, то заявителю не нужно его представлять, так как данный документ обычно доступен для ЕАПВ. В случае если ЕАПВ не располагает требуемым документом, заявитель должен представить этот патентный документ по запросу ЕАПВ. Непатентная литература представляется всегда.

Представление перевода ссылочных документов требуется, если недоступен их перевод на русский или английский язык;

(e) представить таблицу соответствия пунктов формулы изобретения.

Заявитель, подавший заявление РРН, должен представить таблицу соответствия пунктов формулы изобретения, поясняющую соответствие пунктов формулы изобретения в евразийской заявке пунктам формулы изобретения, признанным патентоспособными в заявке РРН.

Если пункты формулы изобретения являются буквальным переводом, заявитель может написать в таблице «пункты идентичные». Если пункты формулы изобретения не являются буквальным переводом, в таблице необходимо привести пояснения в отношении соответствия каждого пункта формулы изобретения.

Если заявитель уже представил в ЕАПВ указанные в абзацах (b) – (e) документы при одновременных или предшествующих процедурах, он может включить их путем отсылки к ним, не прилагая самих документов.

Если документы, указанные в абзацах (b) и (c), доступны в системах DAS (служба цифрового доступа) или PATENTSCOPE, заявитель не обязан подавать копии документов, однако должен представить список документов, которые должны быть получены. Для документов, указанных в абзацах (b) и (c),

допустимо использование машинного перевода. В случае неудовлетворительного качества машинного перевода ЕАПВ может просить заявителя представить точный перевод. Если заявка РРН не опубликована, то заявитель обязан представить документы, указанные выше в абзацах (b) и (c), при подаче заявления РРН.

3. Процедура рассмотрения заявления РРН

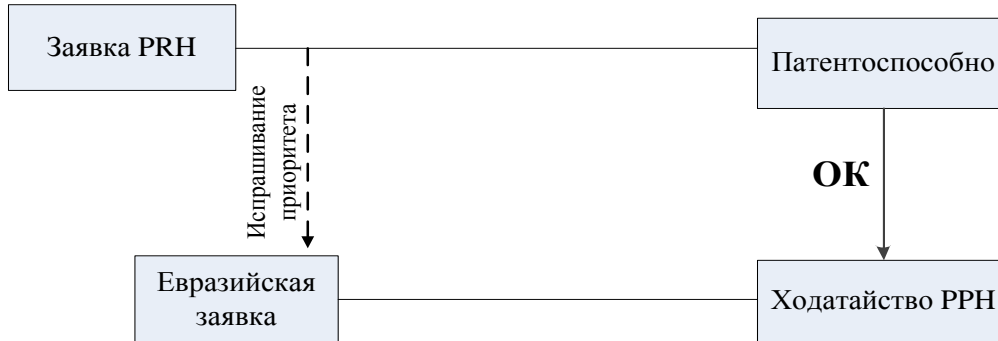
Решение об удовлетворении заявления РРН принимается при условии выполнения всех требований, указанных в пунктах 1 и 2 настоящего Порядка, о чем заявитель уведомляется.

Если заявителем не выполнены все требования, необходимые для удовлетворения заявления РРН, но выявленные недостатки могут быть устранены заявителем, ЕАПВ уведомляет заявителя о необходимости исправления таких недостатков в срок, указанный в уведомлении.

Если заявитель не устранил указанные в уведомлении недостатки, ЕАПВ информирует заявителя об отказе в удовлетворении заявления. В этом случае евразийская заявка подлежит рассмотрению в порядке очередности в рамках процедуры ЕАПВ.

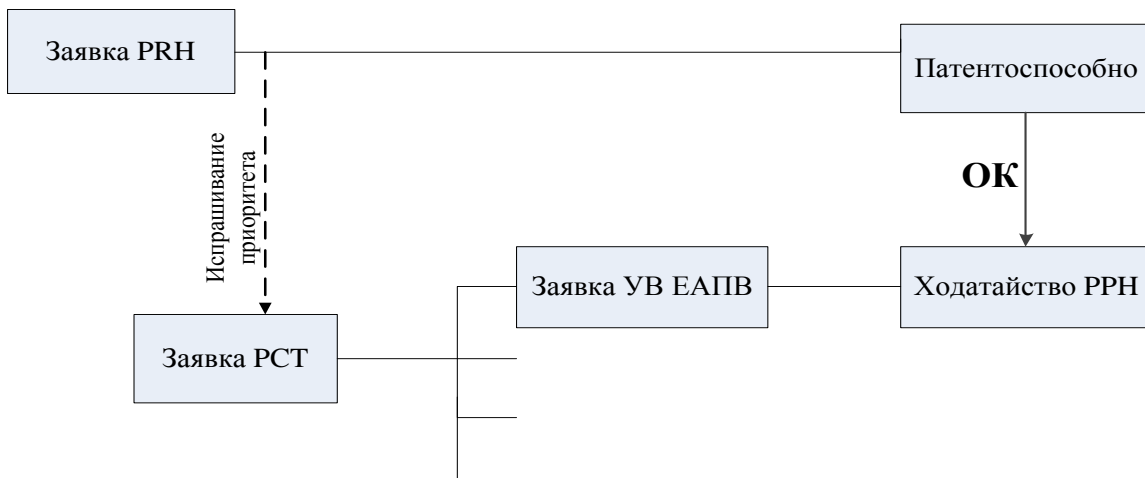
А

Пример 1 - Процедура в соответствии с Парижской конвенцией



В

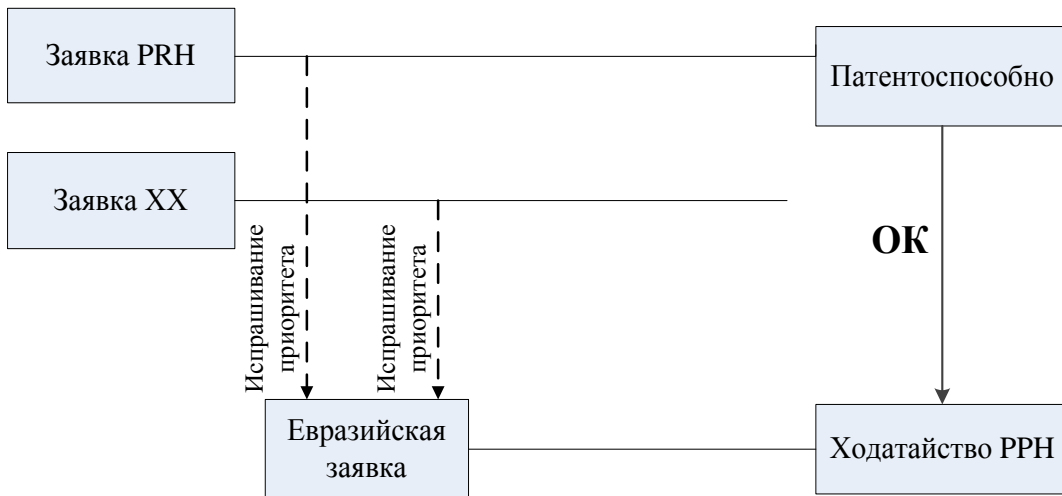
Пример 1 - Процедура в соответствии с РСТ



УВ = Указанное ведомство

C

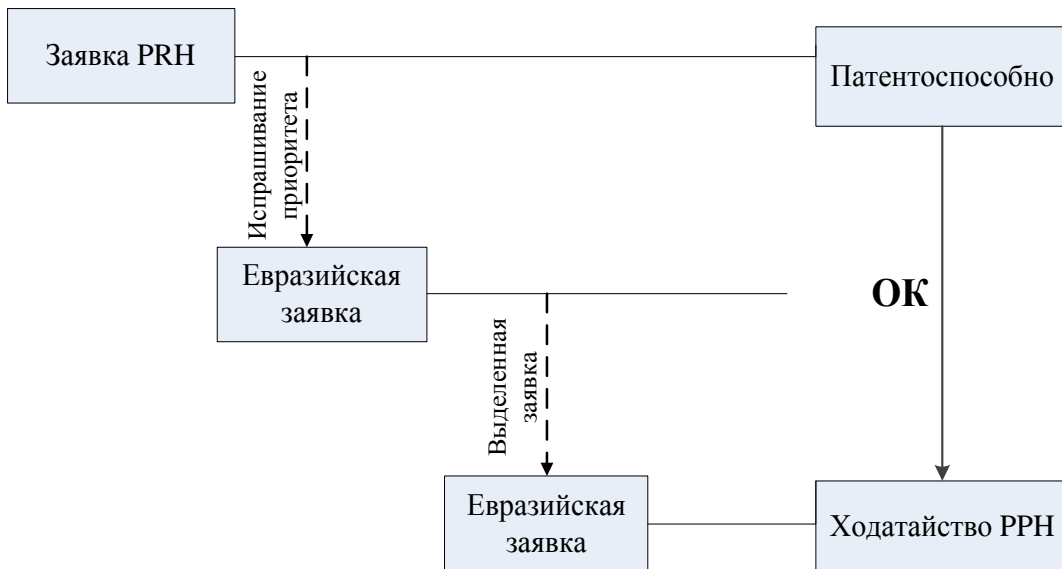
Пример 1 - Процедура в соответствии с Парижской конвенцией, множественный приоритет



XX = Любое ведомство

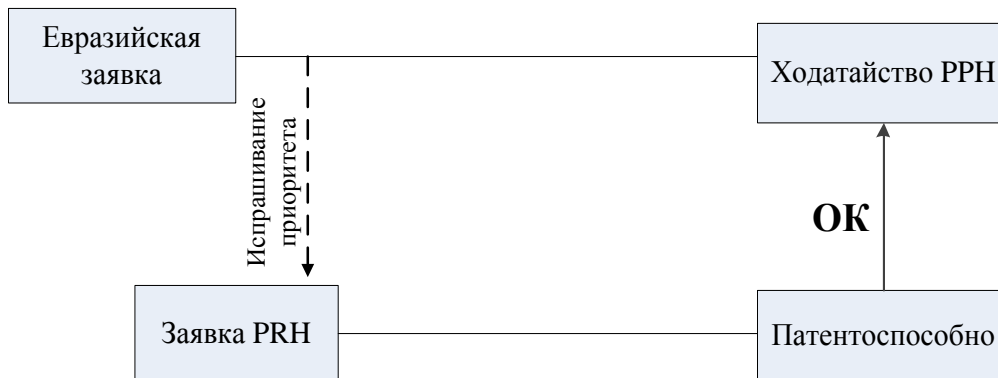
D

Пример 1 - Процедура в соответствии с Парижской конвенцией, выделенная заявка



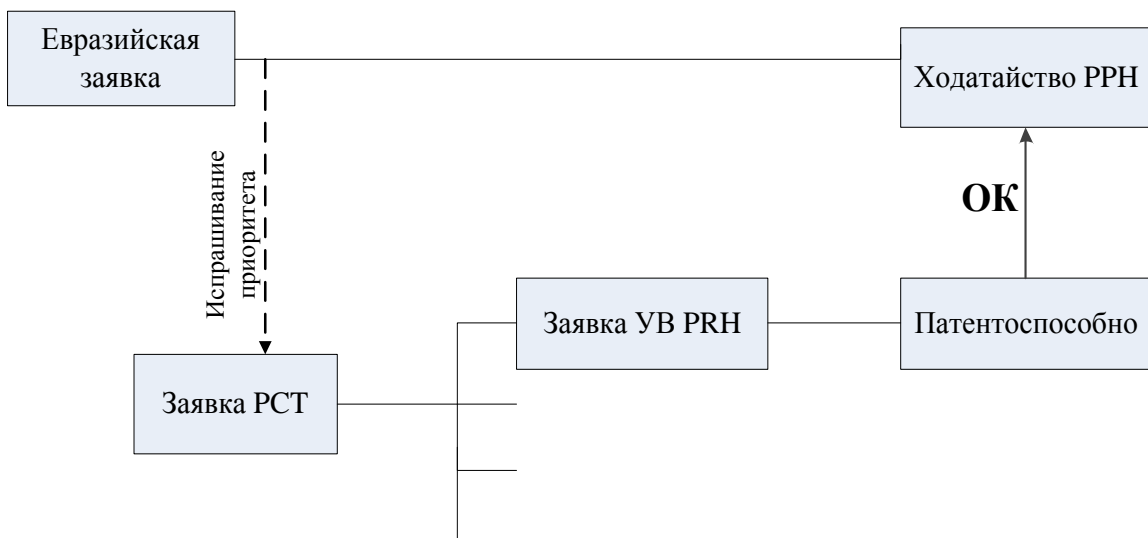
Е

Пример 2 - Процедура в соответствии с
Парижской конвенцией



Ф

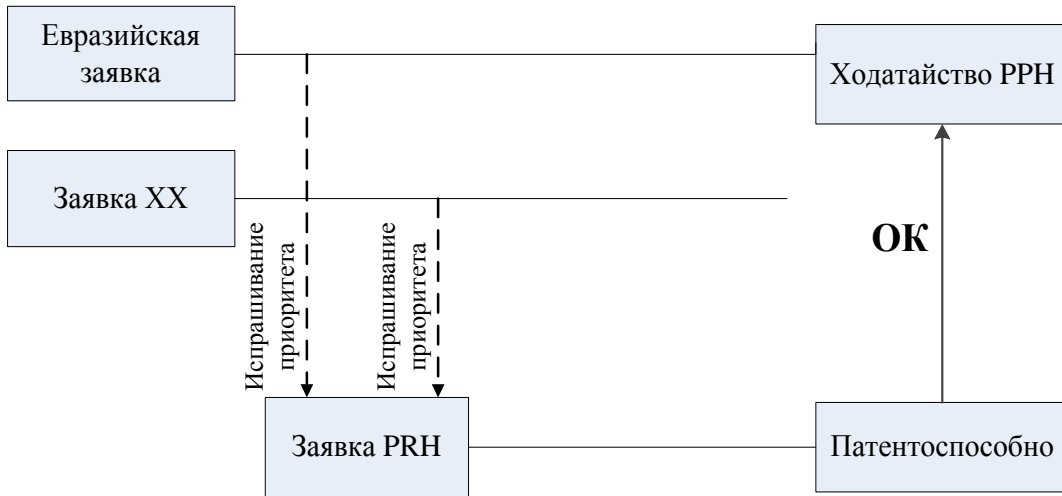
Пример 2 - Процедура в соответствии с РСТ



УВ = Указанное ведомство

G

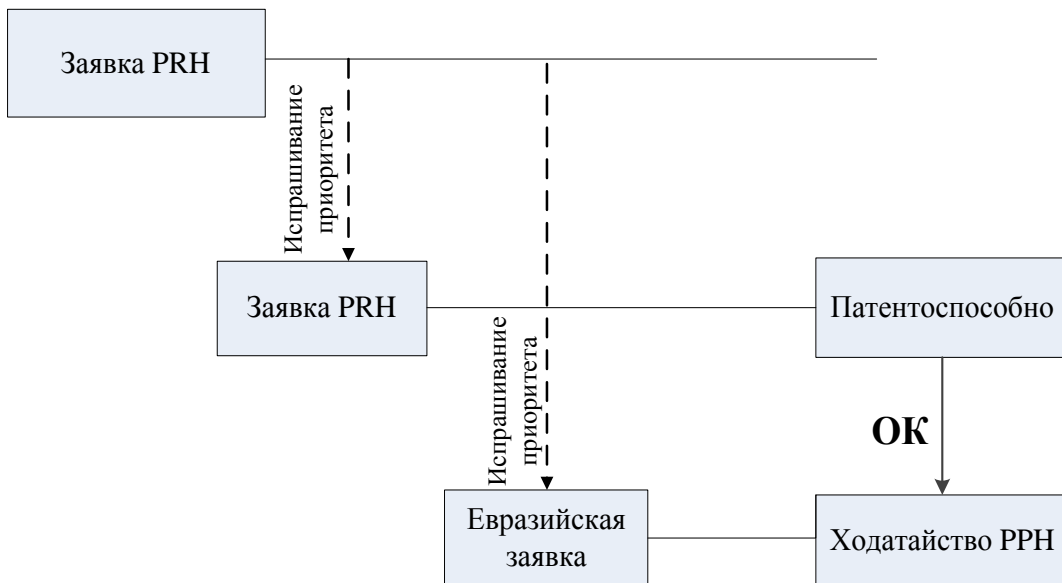
Пример 3 - Процедура в соответствии с Парижской конвенцией, множественный приоритет



XX = Любое ведомство

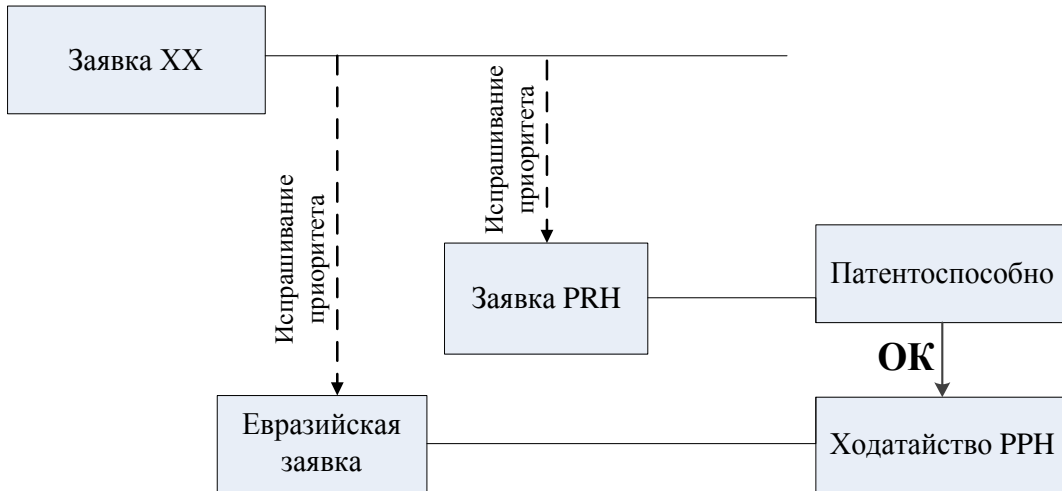
H

Пример 3 - Процедура в соответствии с Парижской конвенцией, внутренний приоритет



I

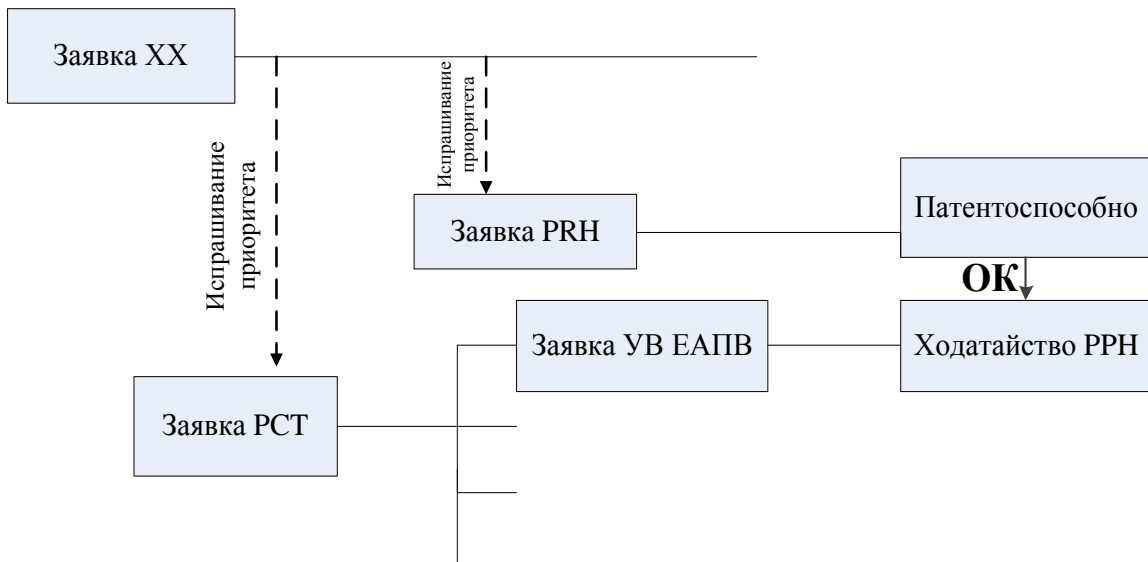
**Пример 3 - Процедура в соответствии с Парижской конвенцией,
но предшествующая заявка из третьей страны**



XX = Любое ведомство

J

**Пример 3 - Процедура в соответствии с РСТ, но
предшествующая заявка из третьей страны**

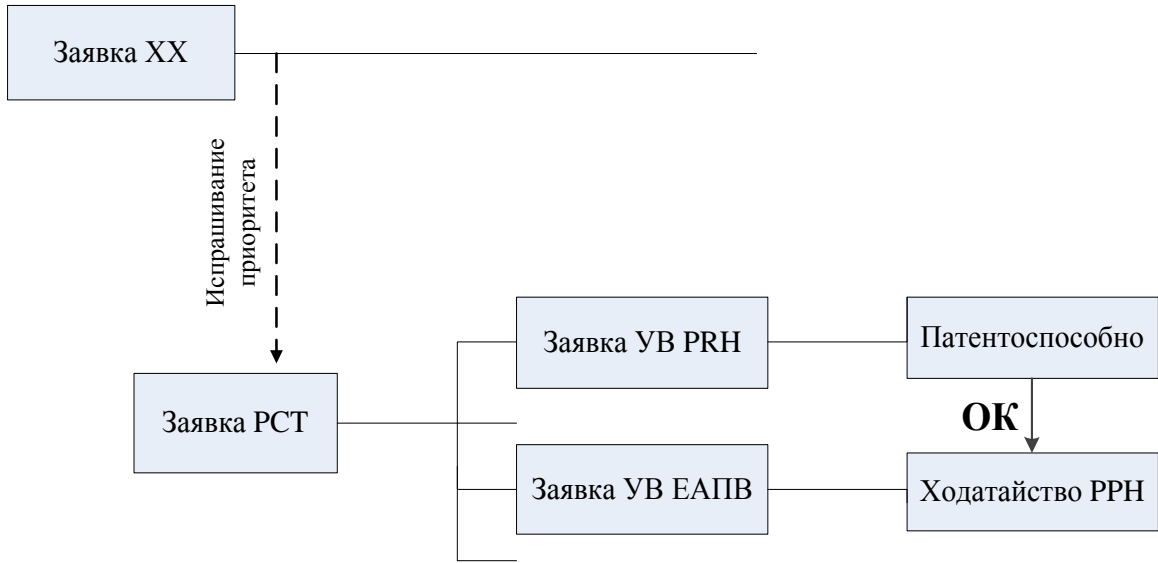


УВ = Указанное ведомство

XX = Любое ведомство

К

Пример 3 - Процедура в соответствии с РСТ

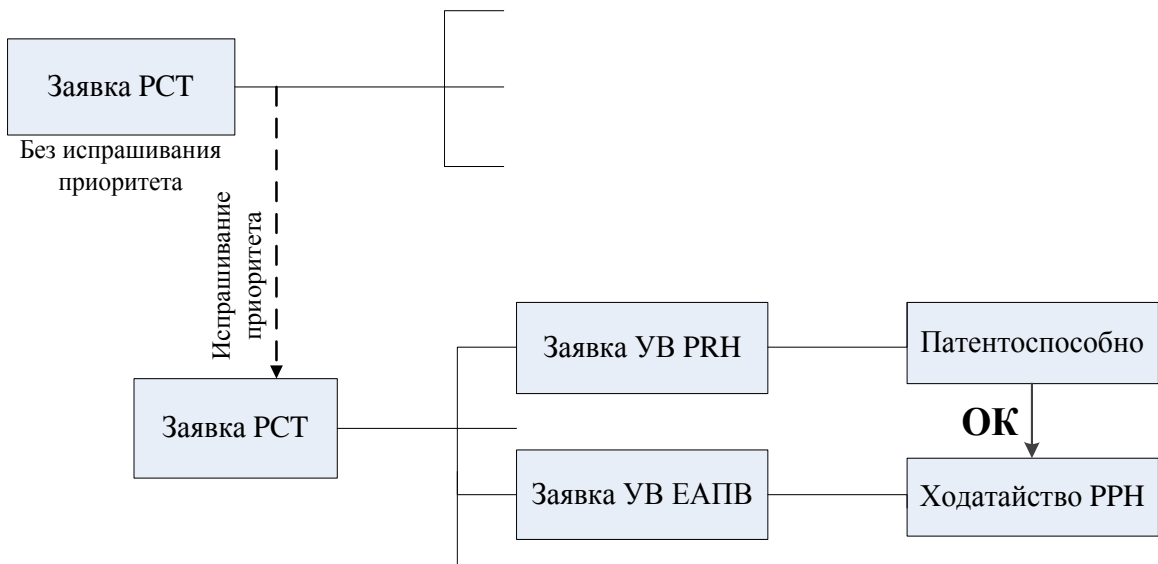


УВ = Указанное ведомство

XX = Любое ведомство

Л

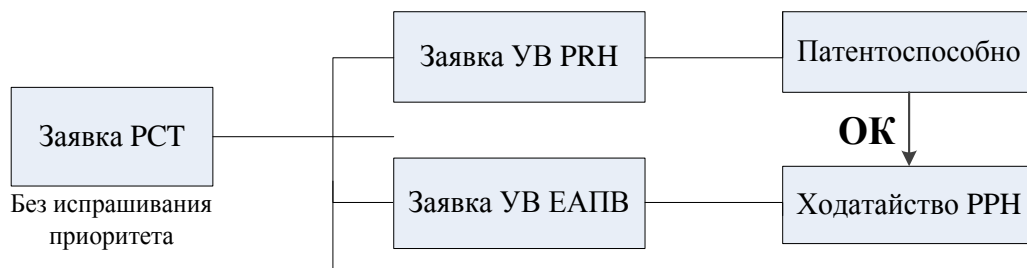
**Пример 3 - Процедура в соответствии с РСТ
(без приоритета и с приоритетом)**



УВ = Указанное ведомство



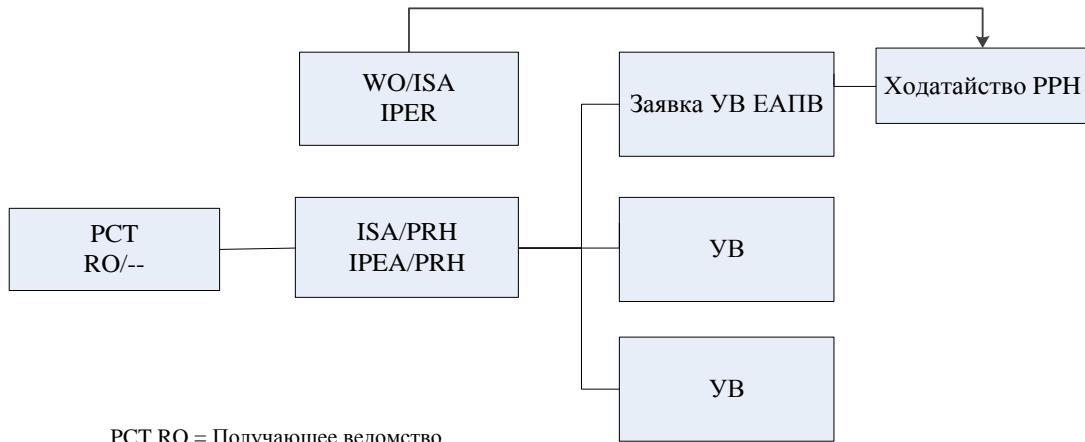
**Пример 4 - Процедура в соответствии с РСТ
(без приоритета)**



УВ = Указанное ведомство

A1

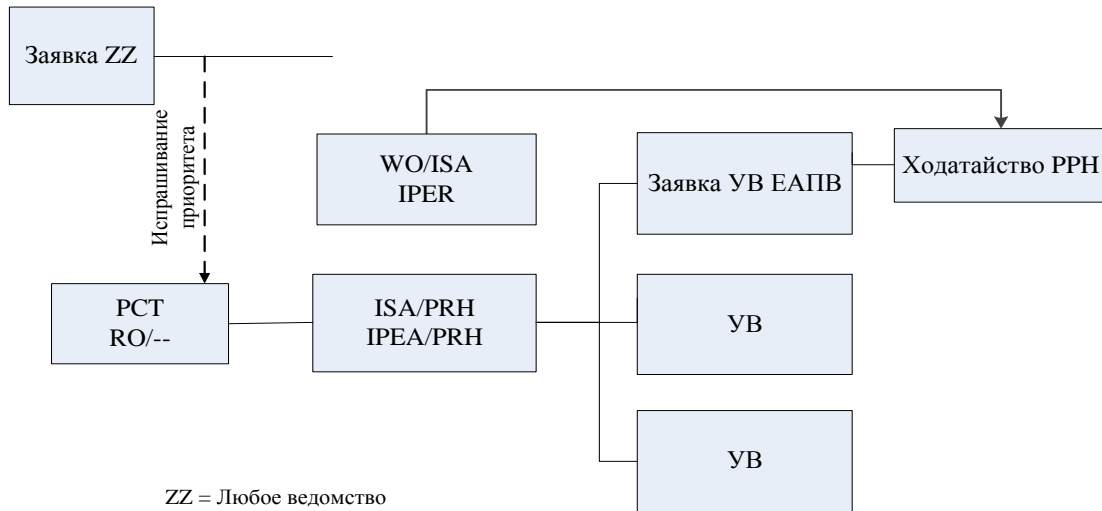
Пример: Соответствующая заявка РСТ, переведенная на региональную фазу в ЕАПВ



PCT RO = Получающее ведомство
 WO/ISA IPER = Международное предварительное заключение о патентоспособности
 УВ = Указанное ведомство

A2

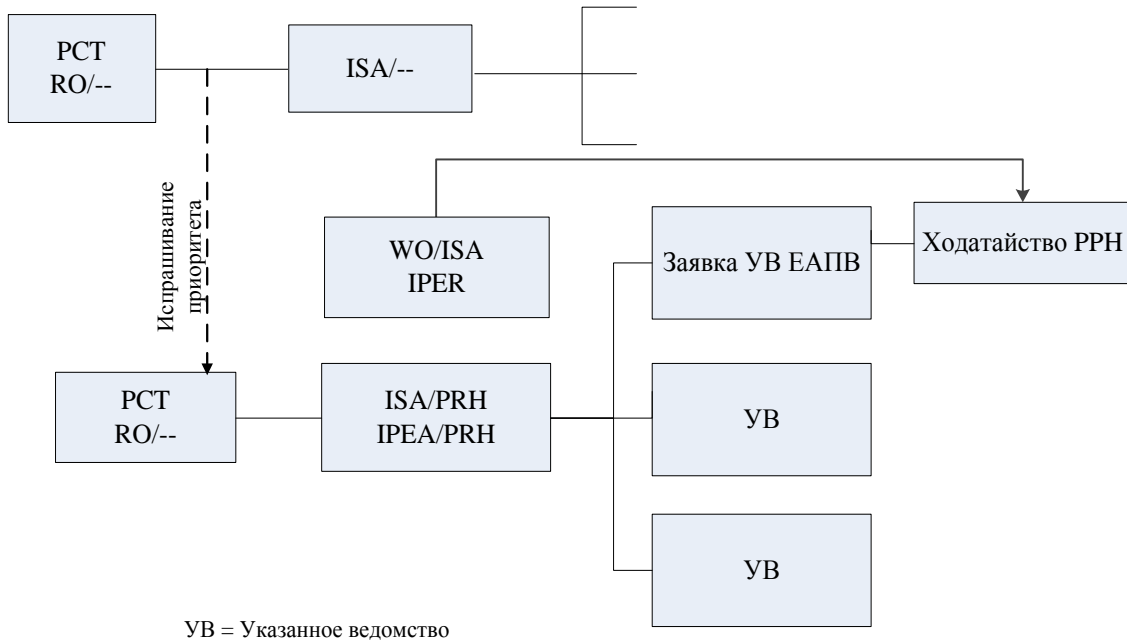
Пример: Соответствующая заявка РСТ, переведенная на региональную фазу в ЕАПВ (соответствующая заявка РСТ с испрашиванием приоритета на основании национальной заявки)



ZZ = Любое ведомство
 УВ = Указанное ведомство

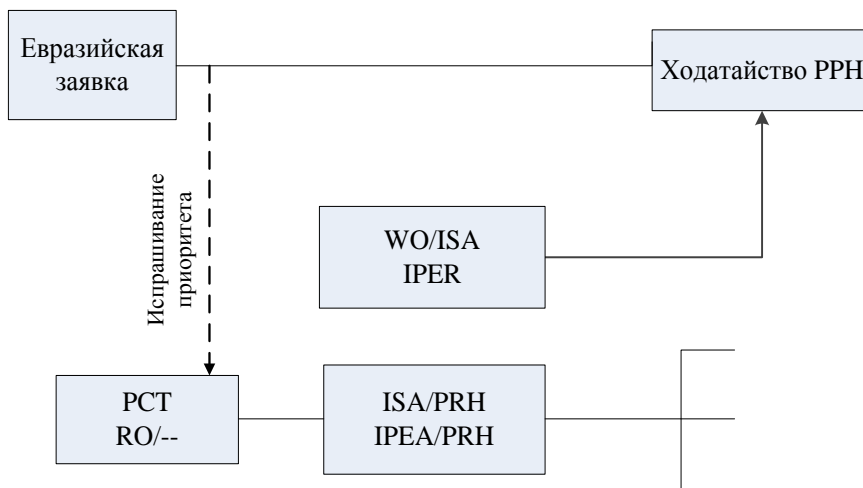
A3

Пример: Соответствующая заявка РСТ, переведенная на региональную фазу в ЕАПВ (соответствующая заявка РСТ, испрашивающая приоритет на основании заявки РСТ)



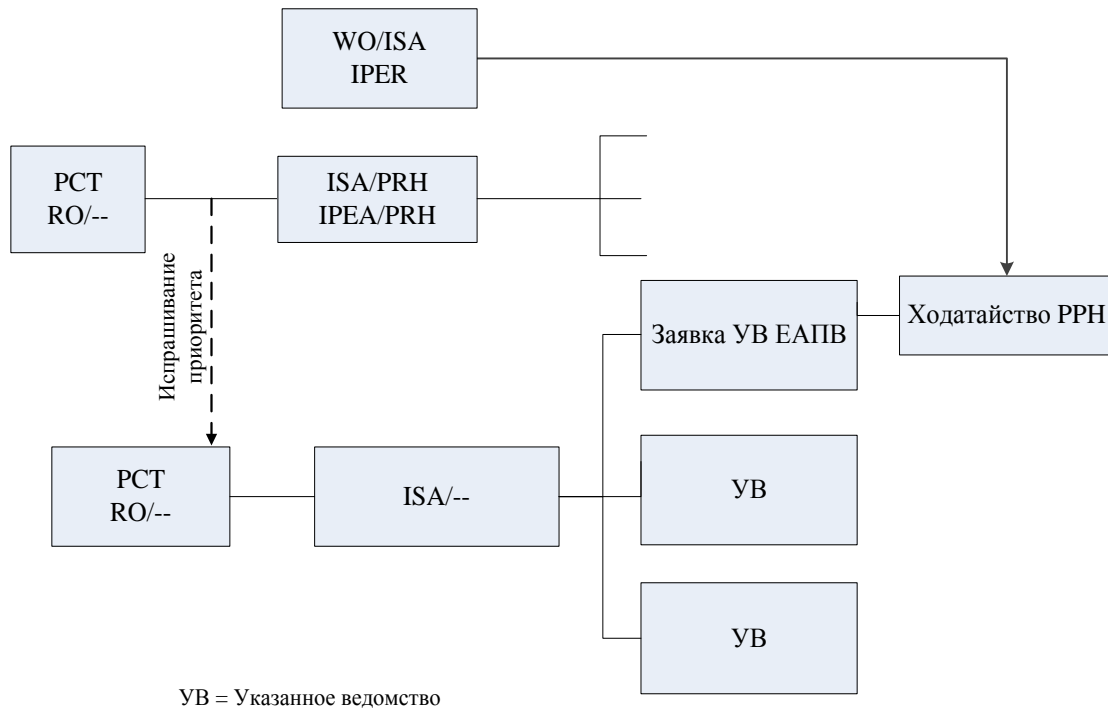
B

Пример: Евразийская заявка, на основании которой испрошен приоритет соответствующей заявки РСТ



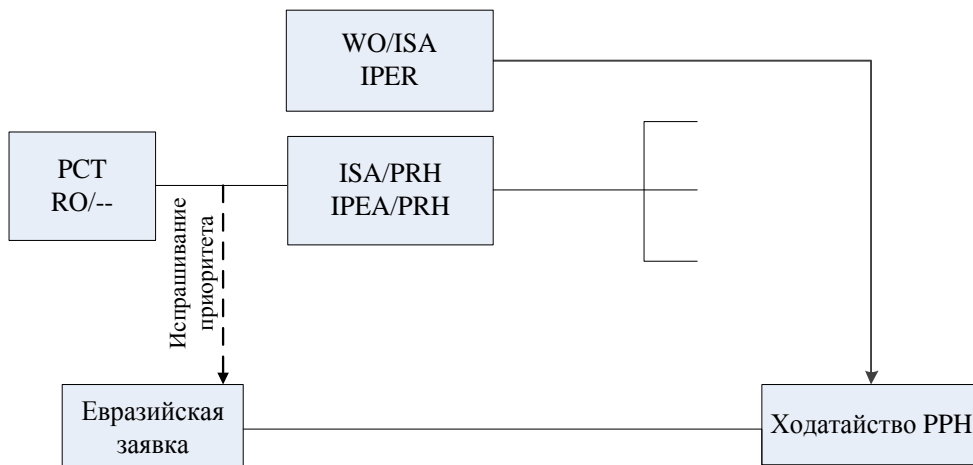
C

Пример: Заявка РСТ, переведенная на региональную фазу в ЕАПВ, по которой испрашивается приоритет на основании соответствующей заявки РСТ



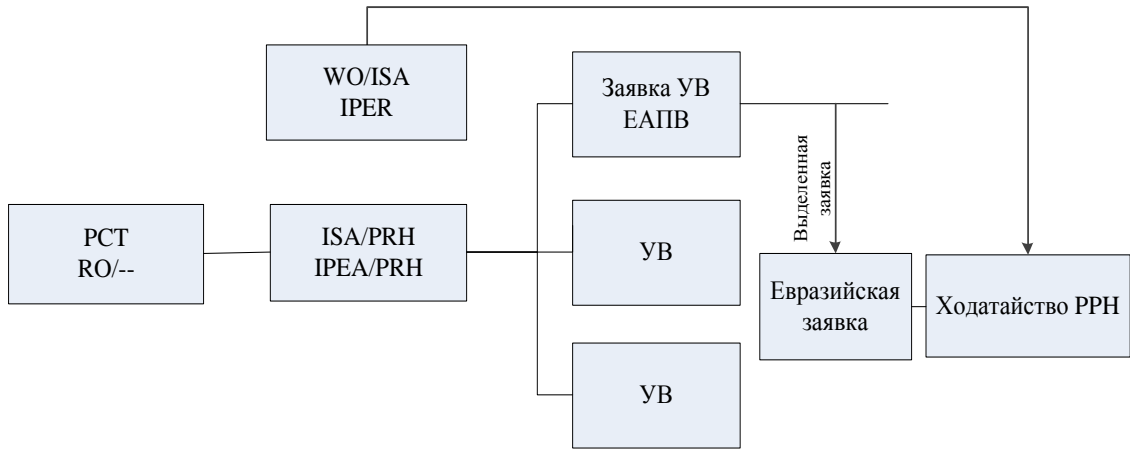
D

Пример: Евразийская заявка, по которой испрашивается приоритет на основании соответствующей заявки РСТ



E1

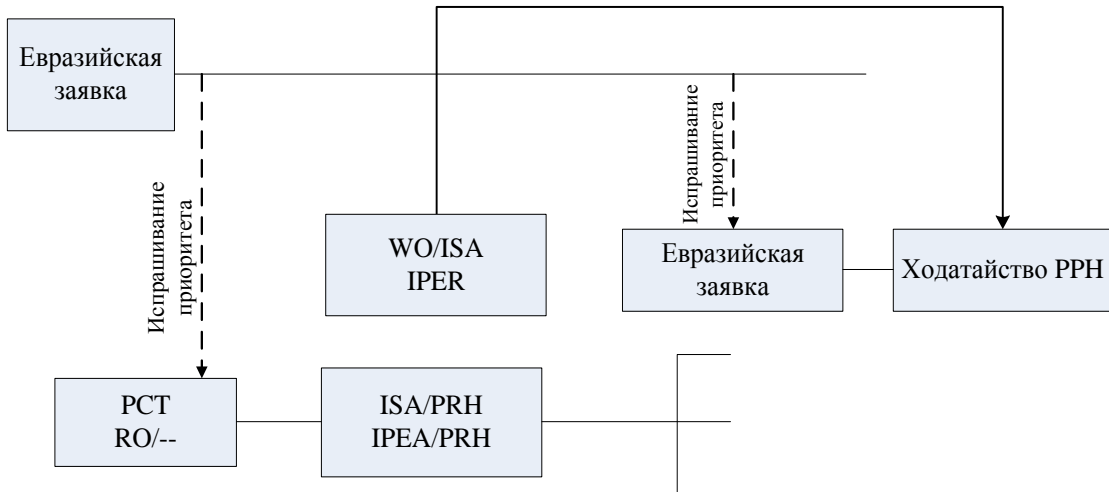
Пример: Выделенная евразийская заявка, которая отвечает условиям (A1-A3)



УВ = Указанное ведомство

E2

Пример: Евразийская заявка, по которой испрашивается локальный приоритет на основании заявки, отвечающей условиям (B)



ЗАЯВЛЕНИЕ

о проведении ускоренной экспертизы заявки в соответствии с пилотной программой ускоренного патентного делопроизводства между Евразийским патентным ведомством (ЕАПВ) и Финским ведомством по патентам и регистрации (PRH)

Номер евразийской заявки	
Заявитель	
Настоящим заявитель ходатайствует об ускоренном патентном делопроизводстве по данной евразийской заявке в соответствии с пилотной программой ускоренного патентного делопроизводства между ЕАПВ и PRH.	
Прилагаемые документы:	Кол-во листов
<input type="checkbox"/> Таблица, показывающая соответствие пунктов формулы изобретения, представленной для рассмотрения в ЕАПВ, и пунктов формулы изобретения соответствующей заявки PRH или международной заявки, в отношении которых установлено, что они удовлетворяют условиям новизны, изобретательского уровня и промышленной применимости	
Копия и перевод на русский или английский языки документа, устанавливающего патентоспособность пунктов формулы изобретения соответствующей заявки <input type="checkbox"/> решение/уведомление PRH <input type="checkbox"/> письменное сообщение, подготовленное PRH в качестве международного поискового органа (WO/ISA) <input type="checkbox"/> заключение, подготовленное PRH в качестве органа международной предварительной экспертизы (IPER/IPEA) <input type="checkbox"/> перевод вышеотмеченных документов на русский или английский языки	
<input type="checkbox"/> Копия непатентной литературы, на которую имеются ссылки в уведомлении/решении PRH или сообщении/заключении PRH, действовавшим в качестве международного поискового органа или органа международной предварительной экспертизы <input type="checkbox"/> ее перевод на русский или английский языки	

Дата

Подпись